

ARX 45-2

ЛЕГКИЙ ТАНДЕМНЫЙ ВИБРОКАТОК
Stage IIIA (EC) / EPA Tier 4 Interim (США)



ЭФФЕКТИВНОЕ УПЛОТНЕНИЕ ВБЛИЗИ ПРЕПЯТСТВИЙ

Легкий тандемный каток Ammann ARX 45-2 отличается превосходной обзорностью и точностью при работе вблизи препятствий. Модель получила новое шарнирное сочленение, обеспечивающее быстрое переключение вальца в смещенное положение и быстрый возврат в стандартное положение, что значительно облегчает укладку асфальта вдоль препятствий. Оператору требуется следить только за одним вальцом, так как второй валец всегда находится на безопасном расстоянии от препятствия. Стандартное положение вальца используется для высокопроизводительной работы на открытых площадках.

ОБЛАСТИ ПРИМЕНЕНИЯ

- Строительные площадки небольшого и среднего размера
- Городские дороги
- Тротуары
- Ремонт дорожного полотна на городских улицах
- Обслуживание дорог

ПРОИЗВОДИТЕЛЬНОСТЬ

- Электронный рычаг управления ходом повышает плавность начала движения и остановки, что особенно важно при уплотнении асфальта
- Регулируемый рулевой шарнир обеспечивает быстрое переключение вальца в смещенное положение и быстрый возврат в стандартное положение
- Двухступенчатая система фильтрации для орошения с большими баками для воды увеличивает интервалы между заправками
- Система контроля уплотнения ACE^{force} обеспечивает оптимальную производительность

ЭРГОНОМИКА

- Просторное рабочее место оператора со сдвижным сиденьем
- Простая и надежная панель приборов с интуитивно понятным управлением позволяет даже неопытным операторам уверенно работать на машине
- Оптимальный круговой обзор для безопасности на рабочей площадке

УДОБСТВО ОБСЛУЖИВАНИЯ

- Простое и быстрое выполнение ежедневного техобслуживания
- Удобный доступ к точкам осмотра и технического обслуживания
- Детали, не требующие обслуживания

МАКСИМАЛЬНАЯ РЕКОМЕНДУЕМАЯ ТОЛЩИНА УПЛОТНЯЕМОГО СЛОЯ В ОПТИМАЛЬНЫХ РАБОЧИХ УСЛОВИЯХ

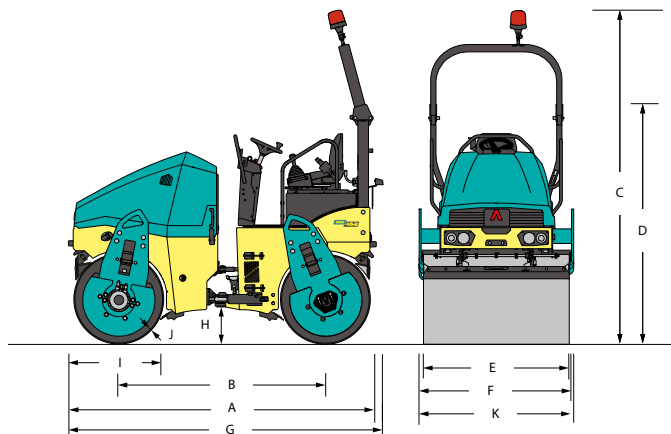
	Песок/гравий	Смешанный грунт	Ил	Глина	Стабилизирующий слой	Асфальт
ARX 45-2	300 мм	200 мм	–	–	150 мм	120 мм

AMMANN

ЛЕГКИЙ ТАНДЕМНЫЙ ВИБРОКАТОК ARX 45-2
 STAGE IIIA (ЕС) / EPA TIER 4 INTERIM (США)
 ТЕХНИЧЕСКИЕ ХАРАКТЕРИСТИКИ

ГАБАРИТНЫЕ РАЗМЕРЫ

A	ДЛИНА МАШИНЫ	2915 мм
B	КОЛЕСНАЯ БАЗА	1950 мм
C	ВЫСОТА МАШИНЫ	2840 мм
D	ВЫСОТА МАШИНЫ (СО СЛОЖЕННОЙ КОНСТРУКЦИЕЙ ROPS)	2150 мм
E	ШИРИНА ВАЛЬЦА	1380 мм
F	ШИРИНА ЗАХВАТА С ВАЛЬЦОМ В СМЕЩЕННОМ ПОЛОЖЕНИИ	1420 мм
G	ДЛИНА МАШИНЫ (СО СЛОЖЕННОЙ КОНСТРУКЦИЕЙ ROPS)	3000 мм
H	ДОРОЖНЫЙ ПРОСВЕТ	330 мм
I	ДИАМЕТР ВАЛЬЦА	850 мм
J	ТОЛЩИНА ОБЕЧАЙКИ ВАЛЬЦА	18 мм
K	ШИРИНА МАШИНЫ (ПОЛНАЯ)	1460 мм



МАССА И ЭКСПЛУАТАЦИОННЫЕ ХАРАКТЕРИСТИКИ

ЭКСПЛУАТАЦИОННАЯ МАССА СЕСЕ	4690 кг
МАКС. ЭКСПЛУАТАЦИОННАЯ МАССА	4980 кг
СТАТИЧЕСКАЯ ЛИНЕЙНАЯ НАГРУЗКА ПЕРЕДНЕГО ВАЛЬЦА	16,5 кг/см
СТАТИЧЕСКАЯ ЛИНЕЙНАЯ НАГРУЗКА ЗАДНЕГО ВАЛЬЦА	17,5 кг/см
ВНУТРЕННИЙ РАДИУС ПОВОРОТА	2830 мм
УГОЛ ИЗЛОМА / КАЧАНИЯ РАМЫ	35/9 ±°
СМЕЩЕНИЕ ВАЛЬЦА	40 мм

ДВИГАТЕЛЬ

ТИП ДВИГАТЕЛЯ	Kubota V2403-M-E3B
КЛАСС ТОКСИЧНОСТИ ОТРАБОТАВШИХ ГАЗОВ	Stage IIIA (ЕС) / EPA Tier 4i (США)
МОЩНОСТЬ ПО ISO 3046	34,1 кВт (45,7 л.с.)
КОЛ-ВО ЦИЛИНДРОВ / РАБ. ОБЪЕМ	4 цил. / 2434 см³
НОМИНАЛЬНАЯ ЧАСТОТА ВРАЩЕНИЯ КОЛЕНЧАТОГО ВАЛА	2400 об/мин
СКОРОСТЬ ДВИЖЕНИЯ	10 км/ч
ПРЕОДОЛЕВАЕМЫЙ УКЛОН, С ВИБРАЦИЕЙ / БЕЗ ВИБРАЦИИ	30 % / 40 %

СТАНДАРТНОЕ ОСНАЩЕНИЕ

- Система привода и вибрации переднего и заднего валцов
- Система управления с функцией аварийной остановки
- Интервальная система орошения под давлением
- Система вибрации, не требующая технического обслуживания
- Сиденье с регулировкой поперечного положения
- Два значения частоты / два значения амплитуды
- Контрольные штуцеры на компонентах гидравлической системы
- Ручная установка валцов в смещенное/стандартное положение
- Шарнирное сочленение, не требующее технического обслуживания
- Подготовка для установки систем телематики

ХАРАКТЕРИСТИКИ УПЛОТНЕНИЯ

АМПЛИТУДА I	0,4 мм
АМПЛИТУДА II	0,6 мм
ЧАСТОТА I	41 Гц (2460 виб/мин)
ЧАСТОТА II	55 Гц (3300 виб/мин)
ЦЕНТРОБЕЖНАЯ СИЛА I	45 кН
ЦЕНТРОБЕЖНАЯ СИЛА II	56,4 кН
ЦЕНТРОБЕЖНАЯ СИЛА III	57,6 кН

ПРОЧИЕ ПАРАМЕТРЫ

АКБ / ЕМКОСТЬ	12/77 В/А-ч
ВОДЯНОЙ БАК	340 л
БАК ДЛЯ ГИДРАВЛИЧЕСКОГО МАСЛА	53,5 л
ОБЪЕМ ТОПЛИВНОГО БАКА	57 л

ДОПОЛНИТЕЛЬНОЕ ОБОРУДОВАНИЕ

- Складная конструкция для защиты оператора при опрокидывании (ROPS) и рабочее освещение (для ЕС)
- Дорожные фары
- Термометр для измерения температуры асфальта
- Звуковой сигнал заднего хода
- Выключатель аккумуляторной батареи
- Система контроля тягового усилия Ammann (ATC)
- Подлокотники
- Второй рычаг управления ходом (слева)
- Кромкорез с многофункциональным рычагом
- Биоразлагаемое гидравлическое масло
- Система ACE^{force}
- Цвет на выбор
- Погодозащитный навес
- Дополнительные фонари рабочего освещения (установлены на конструкции ROPS)
- Проблесковый маячок
- Откидной скребок