

ARX 26-2

ЛЕГКИЙ ТАНДЕМНЫЙ ВИБРОКАТОК
Stage IIIA (EC) / EPA Tier 4 Interim (США)



РАБОТА РЯДОМ С ПРЕПЯТСТВИЯМИ

Легкий тандемный каток Ammann ARX 26-2 отличается превосходными обзорностью и точностью при работе рядом с препятствиями. Данная модель получила новое шарнирное сочленение, которое обеспечивает быстрое переключение вальца в смещенное положение и быстрый возврат в стандартное положение, что значительно облегчает укладку асфальта вдоль препятствий. Оператору требуется следить только за одним вальцом, так как второй валец всегда находится на безопасном расстоянии от препятствия. Стандартное положение вальца используется для высокопроизводительной работы на открытых площадках.

ОБЛАСТИ ПРИМЕНЕНИЯ

- Строительные площадки небольшого и среднего размера
- Городские дороги
- Тротуары
- Ремонтные работы на городских улицах
- Обслуживание дорог

ПРОИЗВОДИТЕЛЬНОСТЬ

- Электронный рычаг управления ходом повышает плавность начала движения и остановки, что особенно важно при уплотнении асфальта
- Регулируемый рулевой шарнир обеспечивает быстрое переключение вальца в смещенное положение и быстрый возврат в стандартное положение
- Двухступенчатая система фильтрации для орошения с большими баками для воды увеличивает интервалы между заправками
- Система контроля уплотнения ACE^{force} обеспечивает оптимальную производительность

ЭРГОНОМИКА

- Просторное рабочее место оператора со сдвижным сиденьем
- Простая и надежная панель приборов с интуитивно понятным управлением позволяет даже неопытным операторам уверенно работать на машине
- Оптимальный круговой обзор для безопасности на рабочей площадке

УДОБСТВО ОБСЛУЖИВАНИЯ

- Простое и быстрое выполнение ежедневного техобслуживания
- Удобный доступ к точкам осмотра и технического обслуживания
- Детали, не требующие обслуживания

МАКСИМАЛЬНАЯ РЕКОМЕНДУЕМАЯ ТОЛЩИНА УПЛОТНЯЕМОГО СЛОЯ В ОПТИМАЛЬНЫХ РАБОЧИХ УСЛОВИЯХ

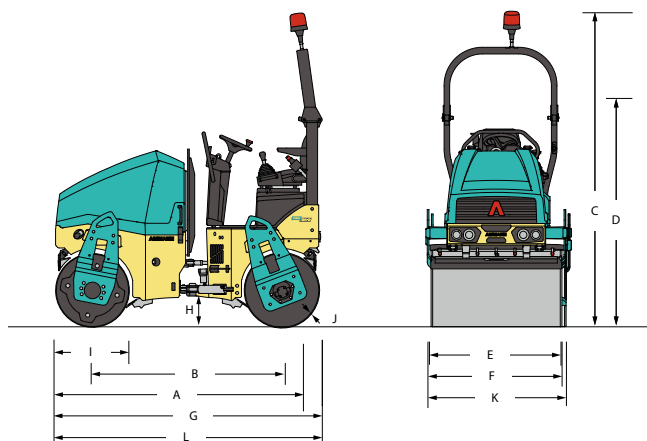
	Песок/гравий	Смешанный грунт	Ил	Глина	Стабилизирующий слой	Асфальт
ARX 26-2	250 мм	180 мм	–	–	120 мм	100 мм

AMMANN

ЛЕГКИЙ ТАНДЕМНЫЙ ВИБРОКАТОК ARX 26-2
 STAGE IIIA (ЕС) / EPA TIER 4 INTERIM (США)
 ТЕХНИЧЕСКИЕ ХАРАКТЕРИСТИКИ

ГАБАРИТНЫЕ РАЗМЕРЫ

A	ДЛИНА МАШИНЫ	2500 мм
B	КОЛЕСНАЯ БАЗА	1740 мм
C	ВЫСОТА МАШИНЫ	2550 мм
D	ВЫСОТА МАШИНЫ (СО СЛОЖЕННОЙ КОНСТРУКЦИЕЙ ROPS)	1935 мм
E	ШИРИНА ВАЛЬЦА	1200 мм
F	ШИРИНА ЗАХВАТА С ВАЛЬЦОМ В СМЕЩЕННОМ ПОЛОЖЕНИИ	1240 мм
G	ДЛИНА МАШИНЫ (СО СЛОЖЕННОЙ КОНСТРУКЦИЕЙ ROPS)	2585 мм
H	ДОРОЖНЫЙ ПРОСВЕТ	280 мм
I	ДИАМЕТР ВАЛЬЦА	695 мм
J	ТОЛЩИНА ОБЕЧАЙКИ ВАЛЬЦА	13 мм
K	ШИРИНА МАШИНЫ (ПОЛНАЯ)	1350 мм



МАССА И ЭКСПЛУАТАЦИОННЫЕ ХАРАКТЕРИСТИКИ

ЭКСПЛУАТАЦИОННАЯ МАССА СЕСЕ	2515 кг
МАКС. ЭКСПЛУАТАЦИОННАЯ МАССА	2710 кг
СТАТИЧЕСКАЯ ЛИНЕЙНАЯ НАГРУЗКА ПЕРЕДНЕГО ВАЛЬЦА	10.3 кг/см
СТАТИЧЕСКАЯ ЛИНЕЙНАЯ НАГРУЗКА ЗАДНЕГО ВАЛЬЦА	11 кг/см
ВНУТРЕННИЙ РАДИУС ПОВОРОТА	2540 мм
УГОЛ ИЗЛОМА / КАЧАНИЯ РАМЫ	30/6.5 ±°
СМЕЩЕНИЕ ВАЛЬЦА	40 мм

ДВИГАТЕЛЬ

ТИП ДВИГАТЕЛЯ	Kubota D1803-M-DI-E3B
КЛАСС ТОКСИЧНОСТИ ОТРАБОТАВШИХ ГАЗОВ	Stage IIIA (ЕС) / EPA Tier 4i (США)
МОЩНОСТЬ ПО ISO 3046	24.8 кВт (33.3 л.с.)
КОЛ-ВО ЦИЛИНДРОВ / РАБ. ОБЪЕМ	3 цил. / 1826 см ³
НОМИНАЛЬНАЯ ЧАСТОТА ВРАЩЕНИЯ КОЛЕНЧАТОГО ВАЛА	2.100 / 2.400 об/мин
СКОРОСТЬ ДВИЖЕНИЯ	11 км/ч
ПРЕОДОЛЕВАЕМЫЙ УКЛОН, С ВИБРАЦИЕЙ / БЕЗ ВИБРАЦИИ	30% / 30%

ХАРАКТЕРИСТИКИ УПЛОТНЕНИЯ

АМПЛИТУДА I	0.5 мм
АМПЛИТУДА II	0.5 мм
ЧАСТОТА I	58 Гц
ЧАСТОТА II	66 Гц
ЦЕНТРОБЕЖНАЯ СИЛА I	38.8 кН
ЦЕНТРОБЕЖНАЯ СИЛА II	46.5 кН

ПРОЧИЕ ПАРАМЕТРЫ

АКБ / ЕМКОСТЬ	12/77 В/А·ч
ВОДЯНОЙ БАК	190 л
БАК ДЛЯ ГИДРАВЛИЧЕСКОГО МАСЛА	28.5 л
ОБЪЕМ ТОПЛИВНОГО БАКА	35 л

СТАНДАРТНОЕ ОСНАЩЕНИЕ

- Система привода и вибрации переднего и заднего вальцов
- Система управления с функцией аварийной остановки
- Интервальная система орошения под давлением
- Система управления вибрацией Ammann
- Сиденье с регулировкой поперечного положения
- Два значения частоты
- Контрольные штуцеры на компонентах гидравлической системы
- Подготовка для установки систем телематики

ДОПОЛНИТЕЛЬНОЕ ОБОРУДОВАНИЕ

- Складная конструкция для защиты оператора при опрокидывании (ROPS) и рабочее освещение (для ЕС)
- Дорожные фары
- Термометр для измерения температуры асфальта
- Звуковой сигнал заднего хода
- Система контроля тягового усилия Ammann (ATC)
- Подлокотники
- Второй рычаг управления ходом (слева)
- Биоразлагаемое гидравлическое масло
- Кромкорез с многофункциональным рычагом
- Положение вальцов в линию
- Цвет на выбор
- Центральная точка подъема машины
- Система ACE^{force}
- Проблесковый маячок
- Дополнительные фонари рабочего освещения (установлены на конструкции ROPS)
- Откидной скребок
- Погодозащитный навес