

ARX 16

ЛЕГКИЙ ТАНДЕМНЫЙ ВИБРОКАТОК
Stage V (EC) / EPA Tier 4i (США)

ЭФФЕКТИВНОЕ УПЛОТНЕНИЕ ВБЛИЗИ ПРЕПЯТСТВИЙ

Ammann ARX 16 — тандемный каток с односторонней подвеской вальцов, который превосходно справляется с уплотнением материалов в непосредственной близости от бордюров и других препятствий и, благодаря электронному рычагу управления, отличается плавным троганием с места и остановкой. Входящие в стандартное оснащение вибросистема и привод двух вальцов обеспечивают оптимальное уплотнение материала. Операторы по достоинству оценят платформу, смонтированную на резиновых опорах, снижающих уровень вибрации, и интуитивно понятную панель приборов, помогающую даже неопытным сотрудникам успешно справляться с работой. Изготовленная из высококачественных и долговечных деталей, модель ARX 16 отличается низкими эксплуатационными расходами на протяжении всего срока службы.

ХАРАКТЕРИСТИКИ УПЛОТНЕНИЯ

- Привод двух вальцов
- Вибрация двух вальцов
- Оптимальный диаметр вальца
- Сбалансированное распределение массы спереди и сзади машины
- Два значения центробежной силы и частоты вибрации

УДОБСТВО ОБСЛУЖИВАНИЯ

- Надежная и долговечная система вибрации
- Внешние сливные пробки для быстрой замены рабочих жидкостей
- Подшипники и центральный шарнир сочленения, смазанные на весь срок службы машины
- Простой доступ к точкам обслуживания, водяным фильтрам и распылителям
- Долгий срок службы и увеличенные межсервисные интервалы

ПРОСТОТА ЭКСПЛУАТАЦИИ

- Электронный рычаг управления ходом для плавного трогания с места и остановки
- Платформа оператора, смонтированная на резиновых опорах, снижающих уровень вибрации
- Интуитивно понятная и эргономичная панель приборов
- Малый радиус поворота

ПРЕВОСХОДНАЯ ОБЗОРНОСТЬ

- Беспрепятственный обзор вальцов
- Сиденье, регулируемое в продольном направлении

УДОБСТВО ТРАНСПОРТИРОВКИ

- Компактная конструкция для удобства погрузки/выгрузки
- Небольшой вес
- Складная конструкция ROPS

СНИЖЕННОЕ НАЛИПАНИЕ МАТЕРИАЛА

- Большое количество распылителей
- Два скребка на валец

ОБЛАСТИ ПРИМЕНЕНИЯ

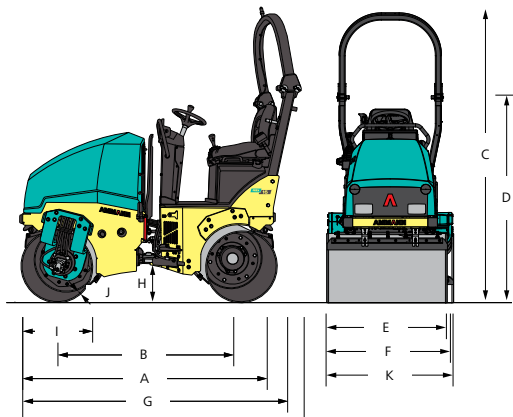
- Строительные площадки небольшого и среднего размера
- Городские дороги
- Тротуары
- Ремонтные работы в центре города

AMMANN

ЛЕГКИЙ ТАНДЕМНЫЙ ВИБРОКАТОК ARX 16
ТЕХНИЧЕСКИЕ ХАРАКТЕРИСТИКИ

ГАБАРИТНЫЕ РАЗМЕРЫ

A	ДЛИНА МАШИНЫ	2017 мм
B	КОЛЕСНАЯ БАЗА	1440 мм
C	ВЫСОТА МАШИНЫ	2402 мм
D	ВЫСОТА МАШИНЫ (СО СЛОЖЕННОЙ КОНСТРУКЦИЕЙ ROPS)	1731 мм
E	ШИРИНА ВАЛЬЦА	900 мм
F	ШИРИНА ЗАХВАТА С ВАЛЬЦОМ В СМЕЩЕННОМ ПОЛОЖЕНИИ	950 мм
G	ДЛИНА МАШИНЫ	2222 мм
H	ДОРОЖНЫЙ ПРОСВЕТ	228 мм
I	ДИАМЕТР ВАЛЬЦА	577 мм
J	ТОЛЩИНА ОБЕЧАЙКИ ВАЛЬЦА	13 мм
K	ШИРИНА МАШИНЫ (ПОЛНАЯ)	952 мм
L	ДЛИНА МАШИНЫ (СО СЛОЖЕННОЙ КОНСТРУКЦИЕЙ ROPS)	2327 мм



ПРОЧИЕ ПАРАМЕТРЫ

АКБ / ЕМКОСТЬ	12/77 В/А·ч
ВОДЯНОЙ БАК	110 л
БАК ДЛЯ ГИДРАВЛИЧЕСКОГО МАСЛА	16 л
ОБЪЕМ ТОПЛИВНОГО БАКА	26 л

ДВИГАТЕЛЬ

ТИП ДВИГАТЕЛЯ	YANMAR 3TNV76
КЛАСС ТОКСИЧНОСТИ ОТРАБОТАВШИХ ГАЗОВ	Stage V (ЕС) / EPA Tier 4i (США)
МОЩНОСТЬ ПО ISO 3046	15,1 кВт / 20,2 л.с.
КОЛ-ВО ЦИЛИНДРОВ / РАБ. ОБЪЕМ	3 цили. / 1116 куб. см
1-Я / 2-Я РАБОЧАЯ ЧАСТОТА ВРАЩЕНИЯ	2100/2400 об/мин
СКОРОСТЬ ДВИЖЕНИЯ	8 км/ч
ПРЕОДОЛЕВАЕМЫЙ УКЛОН, С ВИБРАЦИЕЙ / БЕЗ ВИБРАЦИИ	30% / 40%

ХАРАКТЕРИСТИКИ УПЛОТНЕНИЯ

АМПЛИТУДА	0,5 мм
ЧАСТОТА ПРИ 2100/2400 ОБ/МИН	58/66 Гц (3480/3960 виб/мин)
ЦЕНТРОБЕЖНАЯ СИЛА (МАКС.)	23 кН

МАССА И ЭКСПЛУАТАЦИОННЫЕ ХАРАКТЕРИСТИКИ

ЭКСПЛУАТАЦИОННАЯ МАССА СЕСЕ	1520 кг
МАКС. ЭКСПЛУАТАЦИОННАЯ МАССА	1700 кг
СТАТИЧЕСКАЯ ЛИНЕЙНАЯ НАГРУЗКА (ПОЛНОЕ ЗАПОЛНЕНИЕ)	8,4 кг/см
ВНУТРЕННИЙ РАДИУС ПОВОРОТА	2125 мм
УГОЛ ИЗЛОМА / КАЧАНИЯ РАМЫ	31/5 ±°
СМЕЩЕНИЕ ВАЛЬЦА	50 мм



СТАНДАРТНОЕ ОСНАЩЕНИЕ

- Система привода и вибрации переднего и заднего вальцов
- Система управления с функцией аварийной остановки
- Интервальная система орошения под давлением
- Система управления вибрацией Ammann
- Центральная точка подъема машины
- Два значения частоты вибрации
- Контрольные штуцеры на компонентах гидравлической системы
- Подготовка для установки систем телематики

ДОПОЛНИТЕЛЬНОЕ ОБОРУДОВАНИЕ

- Складная конструкция для защиты оператора при опрокидывании (ROPS) и рабочее освещение (для ЕС)
- Дорожные фары
- Погодозащитный навес
- Термометр для измерения температуры асфальта
- Звуковой сигнал заднего хода
- Выключатель аккумуляторной батареи
- Второй рычаг управления ходом (слева)
- Дополнительные фонари рабочего освещения (установлены на конструкции ROPS)
- Подлокотники
- Кромкорез с многофункциональным рычагом
- Биоразлагаемое гидравлическое масло
- Положение вальцов в линию
- Цвет на выбор
- Проблесковый маячок