

AFW 600-2

ТЯЖЕЛЫЙ КОЛЕСНЫЙ
АСФАЛЬТОУКЛАДЧИК



МОЩЬ И МОБИЛЬНОСТЬ

Мобильность в сочетании с мощностью — сильные стороны колесного асфальтоукладчика. Большие задние колеса обеспечивают маневренность, а также малый радиус поворота. Интуитивно понятная традиционная электроника обеспечивает легкость работы и для опытных, и для начинающих операторов. Высокая платформа оператора обеспечивает превосходный обзор, а регулируемое сиденье и консоль управления с настраиваемым положением и углом наклона гарантируют отличный обзор и комфорт. Стыковка с самосвалом облегчается благодаря малой высоте выгрузки материала и подвижным отбойным роликам.

МОЩНЫЙ КОЛЕСНЫЙ ПРИВОД

- Большие задние колеса обеспечивают отличное сцепление и маневренность
- Внутренний радиус поворота — 2.5 м
- Скорость хода — 15 км/ч

КОМФОРТ ОПЕРАТОРА

- Высокая платформа оператора для оптимального обзора
- Регулируемое сиденье и консоль управления с настраиваемым положением и углом наклона
- Простая панель управления с удобными переключателями

ПРЕВОСХОДНАЯ ТЕХНОЛОГИЯ ВЫГЛАЖИВАЮЩЕЙ ПЛИТЫ

- Выглаживающая плита с вибрацией и трамбуемым брусом
- Газовый подогрев
- Основная рабочая ширина — 2.55 м
- Максимальная рабочая ширина 6.6 м
- Жесткость благодаря концепции с 4-мя направляющими
- Легкая регулировка угла атаки
- Регулировка высоты и угла бокового щитка одной рукояткой

ПОДАЧА МАТЕРИАЛА

- Высота шнека регулируется до 250 мм
- Большой бункер с независимыми боковыми створками
- Сниженная сегрегация материала благодаря конструкции бункера
- Ультразвуковые датчики управления подачей

ЛЕГКОСТЬ ОБСЛУЖИВАНИЯ

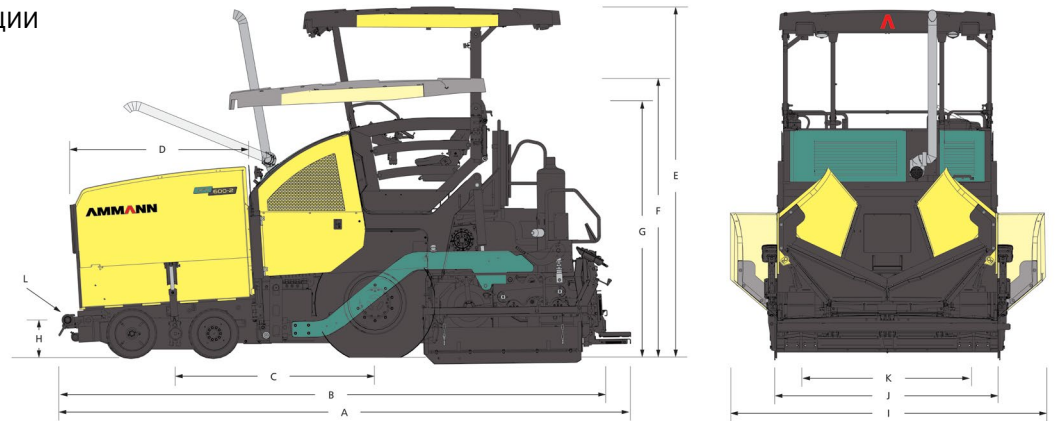
- Легкость доступа
- Ремкомплекты и наборы для ТО
- Легкая замена переключателей на панели управления

ОБЛАСТИ ПРИМЕНЕНИЯ

- Федеральные трассы
- Скоростные шоссе
- Сельские дороги
- Городские/ муниципальные улицы
- Строительные площадки
- Большие площади и дворы

AMMANN

ТЕХНИЧЕСКИЕ СПЕЦИФИКАЦИИ
AFW 600-2
ТЯЖЕЛЫЙ КОЛЕСНЫЙ
АСФАЛЬТОУКЛАДЧИК



МАССА И РАЗМЕРЫ

МАССА (СО СТАНДАРТНОЙ ПЛИТОЙ)	17 500 кг
A ДЛИНА РАБОЧАЯ	6380 мм
B ДЛИНА ТРАНСПОРТНАЯ	6100 мм
C ОПОРНАЯ ДЛИНА ГУСЕНИЦЫ	2240 мм
D ДЛИНА БУНКЕРА	2125 мм
E ВЫСОТА РАБОЧАЯ	3900 мм
F ВЫСОТА ТРАНСПОРТНАЯ	3100 мм
G ВЫСОТА (БЕЗ ТЕНТА)	2845 мм
H ВЫСОТА ВЫГРУЗКИ	495 мм
I ШИРИНА (С ОТКРЫТЫМ БУНКЕРОМ)	3250 мм
J ШИРИНА ТРАНСПОРТНАЯ	2550 мм
K ШИРИНА КОЛЕИ	2055 мм
L УГЛЫ СВЕСА	17° (спереди) / 16° (сзади)

ХАРАКТЕРИСТИКИ И ПРОИЗВОДИТЕЛЬНОСТЬ

ТОЛЩИНА УКЛАДКИ (МАКС.)	300 мм
ТЕОРЕТИЧЕСКАЯ ПРОИЗВОДИТЕЛЬНОСТЬ УКЛАДКИ	650 т/ч
СКОРОСТЬ УКЛАДКИ (МАКС.)	30 м/мин
ТРАНСПОРТНАЯ СКОРОСТЬ (МАКС.)	15 км/ч

КОЛЕСНЫЙ ПРИВОД

ЗАДНИЕ КОЛЕСА	Пневматические шины 2 × 445/80 R25
ПЕРЕДНИЕ КОЛЕСА	Цельнорезиновые 4 × 560/300-390
ТЯГА	2WD (только задних колеса)
РАДИУС ПОВОРОТА	2477 мм (внутренний радиус) 6065 мм (наружный радиус)

ВЫГЛАЖИВАЮЩИЕ ПЛИТЫ

	STV 5100 G
БАЗОВАЯ ШИРИНА	2.55 м
ШИРИНА С ГИДРАВЛИЧЕСКИМ УДЛИНЕНИЕМ	5.10 м
МАКС. РАБОЧАЯ ШИРИНА	6.60 м
СИСТЕМА НАГРЕВА	Газовая (СПГ)
ТИП ВЫГЛАЖИВАЮЩЕЙ ПЛИТЫ	Вибрация и трамбующий брус

СИСТЕМА ПОДАЧИ МАТЕРИАЛА

ЕМКОСТЬ ЗАГРУЗОЧНОГО БУНКЕРА	13 т
ВЫСОТА ВЫГРУЗКИ ПО ЦЕНТРУ (С ЗАСЛОНКОЙ)	575 мм
ШИРИНА БУНКЕРА, ВНУТРЕННЯЯ	3140 мм
ТИП КОНВЕЙЕРА	Двойной, с независимым приводом, реверсивный
ШИРИНА КОНВЕЙЕРА	2 × 580 мм
УПРАВЛЕНИЕ КОНВЕЙЕРОМ	Автоматическое с концевыми выключателями
ДИАМЕТР ШНЕКА	380 мм
УПРАВЛЕНИЕ ШНЕКА	Автоматическое (ультразвуковые датчики)
РЕГУЛИРОВКА ВЫСОТЫ ШНЕКА	250 мм (механическая)

ДВИГАТЕЛЬ

МОДЕЛЬ ДВИГАТЕЛЯ	Cummins QSB 6.7 - C173
НОМИНАЛЬНАЯ МОЩНОСТЬ ПРИ 2200 ОБ/МИН	110 кВт
ЭКОЛОГИЯ	Stage IIIA (T3)
НАПРЯЖЕНИЕ БОРТОВОЙ СЕТИ	24 В
ЕМКОСТЬ ТОПЛИВНОГО БАКА	315 л

ПОСТ ОПЕРАТОРА

КОНСОЛЬ ОПЕРАТОРА	Смещаемая, наклоняемая, устанавливаемая в любое положение
ПАНЕЛЬ УПРАВЛЕНИЯ	Традиционное управление (тумблеры)
ПЛАТФОРМА	Смещаемые в продольном направлении, поворотные сиденья
КРЫША	Навес со встроенными рабочими осветительными приборами