

# ATR 60 C ATR 68 C

ВИБРОТРАМБОВКИ CLASSIC



## ПРОСТОЕ УПРАВЛЕНИЕ — МАКСИМАЛЬНАЯ ПРОИЗВОДИТЕЛЬНОСТЬ

Классические трамбовки ATR 60 C и ATR 68 C производства компании Ammann отличаются своей простотой. Благодаря непревзойденной балансировке машинами легко управлять даже на неровном грунте. Классические характеристики обеспечивают простое управление, предоставляя операторам возможность продуктивной и безопасной работы, независимо от их опыта. Масса ATR 60 C составляет 62 кг, сила уплотнения — 11.5 кН; масса более тяжелой модели ATR 68 C составляет 68 кг, сила уплотнения — 13 кН.

### РУЧКА

- Ограничивает вибрацию для оператора и снижает утомляемость.
- За нее можно держаться с любой стороны, что обеспечивает легкий доступ в тесных местах.
- Позволяет поворачивать машину на 180°, чтобы добраться до труднодоступных мест, не теряя управления.

### ПАТЕНТОВАННАЯ СИСТЕМА РЕГУЛИРОВКИ ВЫСОТЫ

- Позволяет легко регулировать высоту трамбовки для достижения максимальной маневренности.
- Повышает комфорт оператора и снижает утомляемость.

### СМЕННЫЕ ПОДОШВЫ

- В стандартную комплектацию входит подошва 280 мм.
- Доступны семь размеров подошв, включая асимметричную опцию для уплотнения вдоль стен и бордюров.
- Износостойкая подошва трамбовки изготовлена из высококачественного пластика со встроенной стальной плитой.
- Для смены подошвы нужно всего лишь отвернуть четыре винта.

### ДВИЖЕНИЕ ВПЕРЕД

- Низкий центр тяжести обеспечивает машине лучшую в классе способность движения вперед.
- Низкий центр тяжести улучшает балансировку, предотвращая опрокидывание и облегчая ведение машины.

### ПРИМЕНЕНИЕ

- Уплотнение траншей
- Засыпка
- Прокладка трубопроводов
- Фундаментные работы
- Заплаточный ремонт дорожного покрытия
- Ограниченное пространство

**AMMANN**

ТЕХНИЧЕСКИЕ СПЕЦИФИКАЦИИ  
ВИБРОТРАМБОВКИ CLASSIC ATR 60C / ATR 68C

## МАССА И РАЗМЕРЫ

	ATR 60C	ATR 68C
МАССА МАШИНЫ	62 кг	68 кг
A ДЛИНА ПОДОШВЫ	340 мм	340 мм
B ШИРИНА ПОДОШВЫ	280 мм	280 мм
C ДЛИНА РУЧКИ	710 мм	710 мм
D ВЫСОТА МАШИНЫ	1020 мм	1020 мм
E ШИРИНА РУЧКИ	355 мм	355 мм

## ДВИГАТЕЛЬ

ДВИГАТЕЛЬ	Honda GX 100	Honda GX 100
ТОПЛИВО	Бензин	Бензин
МОЩНОСТЬ ДВИГАТЕЛЯ ПРИ (ОБ/МИН)	2.2 кВт 4300	2.2 кВт 4300

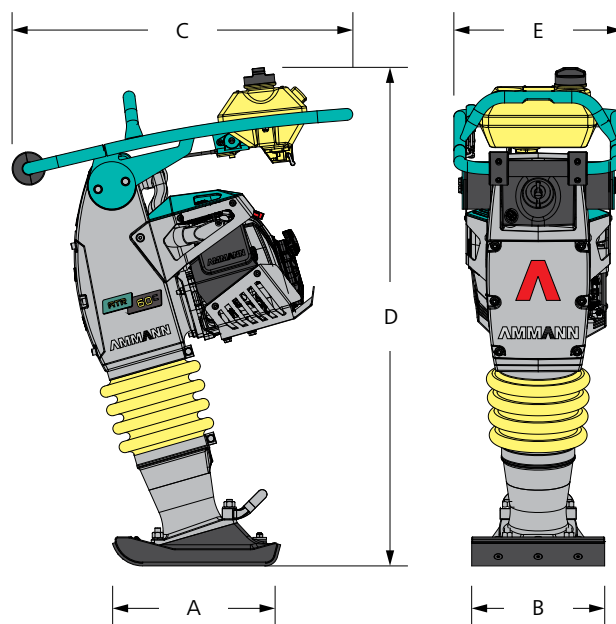
## СИЛЫ УПЛОТНЕНИЯ

ЧАСТОТА УДАРОВ	680 удар/мин	680 удар/мин
ВЫСОТА ХОДА	65 мм	65 мм
ЦЕНТРОБЕЖНАЯ СИЛА	11.5 кН	13 кН
ПРОИЗВОДИТЕЛЬНОСТЬ ПО ПЛОЩАДИ	225 м <sup>2</sup> /ч	225 м <sup>2</sup> /ч
МАКС. ПРОИЗВОДИТЕЛЬНОСТЬ ПО УПЛОТНЕНИЮ*	45 см	50 см

## РАЗНОЕ

ЕМКОСТЬ ТОПЛИВНОГО БАКА	3.2 л	3.2 л
СКОРОСТЬ ДВИЖЕНИЯ	13.5 м/мин	13.5 м/мин
ШИРИНА ДОПОЛНИТЕЛЬНЫХ ПОДОШВ	165–200–230– 330–400 мм	165–200–230– 330–400 мм

\*В зависимости от состояния грунта



### СТАНДАРТНОЕ ОБОРУДОВАНИЕ

- Виброизолированная направляющая ручка
- Карбюратор со встроенным насосом-ускорителем для быстрого и безотказного запуска двигателя
- Система сигнализации масляного контура со светодиодным индикатором
- Большие топливные баки
- Высококачественная износостойкая плита основания шириной 280 мм
- Двигатель Honda с надежным стартером
- Удобные ролики для облегчения погрузки и разгрузки

### ДОПОЛНИТЕЛЬНОЕ ОБОРУДОВАНИЕ

- Пластина адаптера для уменьшения высоты на 10 см
- Циклонная предварительная очистка воздуха перед воздушным фильтром
- 7 опорных щитков разной ширины от 165 до 400 мм
- Асимметричный опорный щиток шириной 340 мм для уплотнения у стен и бордюров
- Транспортные колеса
- Счетчик моточасов