

AFW 400-3

СРЕДНИЙ КОЛЕСНЫЙ
АСФАЛЬТОУКЛАДЧИК



ВЫСОКАЯ ПРОИЗВОДИТЕЛЬНОСТЬ

Этот колесный асфальтоукладчик использует интеллектуальную систему управления, позволяющую максимально автоматизировать процесс укладки. Эта система снижает затраты, повышает производительность и качество. AFW 400-3 демонстрирует высокую эффективность на открытых площадках, но способен также справляться с работами в стеснённых пространствах и на виражах отчасти благодаря малому радиусу поворота в 2510 мм. Система подачи материала обеспечивает стабильную подачу смеси.

ПОСТ ОПЕРАТОРА

- Интеллектуальная система управления укладкой покрытия
- Простая и удобная многофункциональная панель управления
- Оптимальный контроль всех параметров и настроек машины

ПОДАЧА МАТЕРИАЛА

- Большой шнек диаметром 320 мм
- Независимая транспортировочная лента шириной 700 мм
- Пропорциональные датчики и управление скоростью

ПРОСТАЯ ТРАНСПОРТИРОВКА

- Компактные размеры
- Транспортная ширина в пределах 2.55 м позволяет перевозить укладчик на грузовике, не снимая уширители

ПРЕВОСХОДНАЯ ТЕХНОЛОГИЯ ВЫГЛАЖИВАЮЩЕЙ ПЛИТЫ

- Концепция с 2-мя направляющими обеспечивает высокую жесткость плиты даже при максимальной ширине укладки
- Удобная настройка боковых щитков плиты
- Легкая регулировка угла атаки
- Стандартная ширина — 1.75—3.5 м
- Максимальная ширина — 4.7 м с уширителями
- Выглаживающая плита с вибрацией или с вибрацией и трамбующим брусом
- Газовый или электрический нагрев

ИСКЛЮЧИТЕЛЬНАЯ МОБИЛЬНОСТЬ

- Внутренний радиус поворота — 2510 мм
- Скорость хода — 15 км/ч
- Большие задние колеса (385/65 R22.5)

ЛЕГКОСТЬ ОБСЛУЖИВАНИЯ

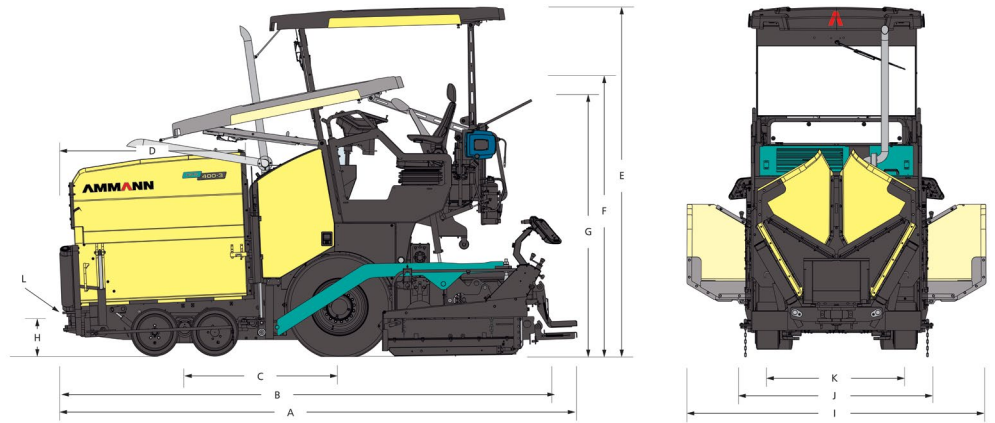
- Легкий доступ к точкам обслуживания
- Ремкомплекты и наборы для ТО

ОБЛАСТИ ПРИМЕНЕНИЯ

- Федеральные трассы
- Муниципальные дороги
- Строительные площадки
- Площади и дворы
- Спортивные площадки

AMMANN

ТЕХНИЧЕСКИЕ СПЕЦИФИКАЦИИ
AFW 400-3
СРЕДНИЙ КОЛЕСНЫЙ
АСФАЛЬТОУКЛАДЧИК



МАССА И РАЗМЕРЫ

МАССА (СО СТАНДАРТНОЙ ПЛИТОЙ)	10 300 кг
A ДЛИНА РАБОЧАЯ	5022 мм
B ДЛИНА ТРАНСПОРТНАЯ	5022 мм
C ОПОРНАЯ ДЛИНА ГУСЕНИЦЫ	1600 мм
D ДЛИНА БУНКЕРА	1985 мм
E ВЫСОТА РАБОЧАЯ	3360 мм
F ВЫСОТА ТРАНСПОРТНАЯ	2915 мм
G ВЫСОТА (БЕЗ ТЕНТА)	2400 мм
H ВЫСОТА ВЫГРУЗКИ	500 мм
I ШИРИНА (С ОТКРЫТЫМ БУНКЕРОМ)	3148 мм
J ШИРИНА ТРАНСПОРТНАЯ	1800 мм
K ШИРИНА КОЛЕИ	1451 мм
L УГЛЫ СВЕСА	15° (спереди) / 13° (сзади)

ХАРАКТЕРИСТИКИ И ПРОИЗВОДИТЕЛЬНОСТЬ

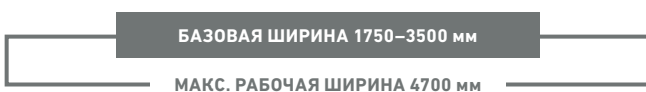
ТОЛЩИНА УКЛАДКИ (МАКС.)	200 мм
ТЕОРЕТИЧЕСКАЯ ПРОИЗВОДИТЕЛЬНОСТЬ УКЛАДКИ	350 т/ч
СКОРОСТЬ УКЛАДКИ (МАКС.)	25 м/мин
ТРАНСПОРТНАЯ СКОРОСТЬ (МАКС.)	15 км/ч

КОЛЕСНЫЙ ПРИВОД

ЗАДНИЕ КОЛЕСА	Пневматические шины 2 × 385/65 R22.5
ПЕРЕДНИЕ КОЛЕСА	Цельнорезиновые 4 × 492/260-378
ТЯГА	4WD (задние колеса, 2 × передних колеса)
РАДИУС ПОВОРОТА	2510 мм (внутренний радиус)

ВЫГЛАЖИВАЮЩИЕ ПЛИТЫ

	SV 3500 G	SV 3500 E	STV 3500 G	STV 3500 E
БАЗОВАЯ ШИРИНА	1.75 м	1.75 м	1.75 м	1.75 м
ШИРИНА С ГИДРАВЛИЧЕСКИМ УДЛИНЕНИЕМ	3.50 м	3.50 м	3.50 м	3.50 м
МАКС. РАБОЧАЯ ШИРИНА	4.70 м	4.70 м	4.70 м	4.70 м
СИСТЕМА НАГРЕВА	Газовая (СПГ)	Электрическая	Газовая (СПГ)	Электрическая
ТИП ВЫГЛАЖИВАЮЩЕЙ ПЛИТЫ	Вибрация	Вибрация	Вибрация и трамбующий брус	Вибрация и трамбующий брус



СИСТЕМА ПОДАЧИ МАТЕРИАЛА

ЕМКОСТЬ ЗАГРУЗОЧНОГО БУНКЕРА	10.5 т
ВЫСОТА ВЫГРУЗКИ ПО ЦЕНТРУ (С ЗАСЛОНКОЙ)	500 мм
ШИРИНА БУНКЕРА, ВНУТРЕННЯЯ	3050 мм
ТИП КОНВЕЙЕРА	Двойной, с независимым приводом, реверсивный
ШИРИНА КОНВЕЙЕРА	2 × 350 мм
УПРАВЛЕНИЕ КОНВЕЙЕРОМ	Автоматическое с концевыми выключателями
ДИАМЕТР ШНЕКА	320 мм
УПРАВЛЕНИЕ ШНЕКА	Автоматическое (ультразвуковые датчики)
РЕГУЛИРОВКА ВЫСОТЫ ШНЕКА	200 мм (механическая)

ДВИГАТЕЛЬ

МОДЕЛЬ ДВИГАТЕЛЯ	Deutz TD 2.9 L4
НОМИНАЛЬНАЯ МОЩНОСТЬ ПРИ 2200 ОБ/МИН	54 кВт
ЭКОЛОГИЯ	Stage IIIA (T3), IV (T4f)
НАПРЯЖЕНИЕ БОРТОВОЙ СЕТИ	24 В
ЕМКОСТЬ ТОПЛИВНОГО БАКА	73 л

ПОСТ ОПЕРАТОРА

КОНСОЛЬ ОПЕРАТОРА	Смещаемая, наклоняемая
ПАНЕЛЬ УПРАВЛЕНИЯ	Pave Manager 2.0 (PLC)
ПЛАТФОРМА	Смещаемые, поворотные сидения
КРЫША	Навес с осветительными приборами (опция)