

AFT 700-2

ТЯЖЕЛЫЙ ГУСЕНИЧНЫЙ АСФАЛЬТОУКЛАДЧИК



ШИРОКИЙ ВЫБОР ВЫГЛАЖИВАЮЩИХ ПЛИТ

Этот тяжёлый асфальтоукладчик оборудован мощным двигателем Tier 3 и интуитивно понятной традиционной электроникой, работать с которой очень легко. Широкий выбор выглаживающих плит обеспечивает качество и достижение целей предварительного уплотнения. Управление машиной осуществляется с помощью переключателей, они надёжны и в случае необходимости могут быть легко заменены. Стыковка с самосвалом облегчается благодаря малой высоте выгрузки материала и подвижным отбойным роликам.

ТЯГОВОЕ УСИЛИЕ

- Хорошо сбалансированная ходовая часть
- Широкие гусеницы для лучшего контакта с грунтом и увеличения тягового усилия
- Длина гусениц — 2,9 м
- Гусеничные накладки шириной 320 мм разработаны специально для асфальтоукладчиков

КОМФОРТ ОПЕРАТОРА

- Высокая операторская платформа для оптимального обзора
- Регулируемая консоль управления с настраиваемым положением и углом наклона
- Простая панель управления с удобными переключателями

ЛЕГКОСТЬ ОБСЛУЖИВАНИЯ

- Легкий доступ к точкам обслуживания
- Ремкомплекты и наборы для ТО
- Легкая замена переключателей на панели управления

ПРЕВОСХОДНАЯ ТЕХНОЛОГИЯ ВЫГЛАЖИВАЮЩЕЙ ПЛИТЫ

- Широкий выбор вариантов выглаживающих плит
- Выглаживающие плиты с вибрацией и трамбующим брусом
- Газовый или электрический нагрев
- Основная рабочая ширина — 2,55 м
- Максимальная ширина укладки — 9 м с механическими уширителями
- Жесткость благодаря концепции с 4-мя направляющими
- Легкость регулировки угла атаки с помощью рычага Flexilever
- Одна рукоятка для регулировки высоты и угла бокового щитка

ПОДАЧА МАТЕРИАЛА

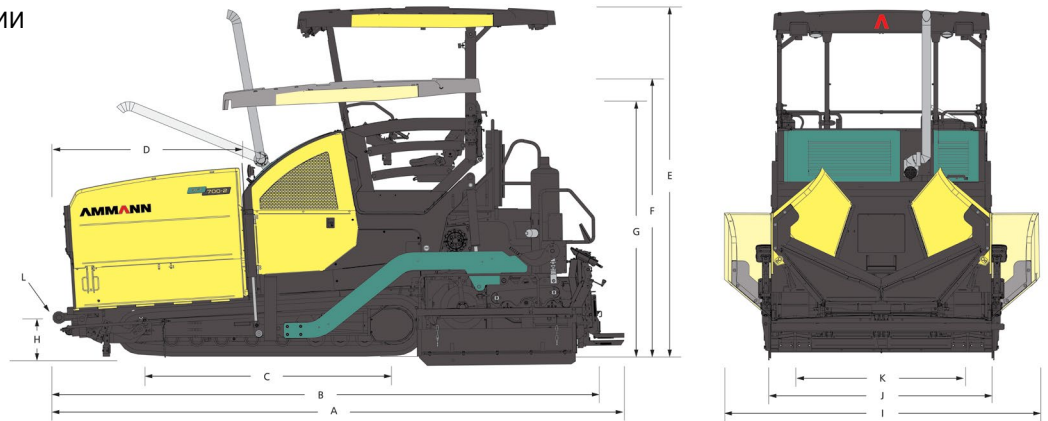
- Высота шнека регулируется до 250 мм
- Большой бункер с независимыми боковыми створками
- Сниженная сегрегация материала благодаря конструкции бункера
- Ультразвуковые датчики управления подачей

ОБЛАСТИ ПРИМЕНЕНИЯ

- Федеральные трассы
- Скоростные шоссе
- Сельские дороги
- Городские улицы
- Строительные площадки
- Большие площади и дворы

AMMANN

ТЕХНИЧЕСКИЕ СПЕЦИФИКАЦИИ
AFT 700-2
ТЯЖЕЛЫЙ ГУСЕНИЧНЫЙ
АСФАЛЬТОУКЛАДЧИК



МАССА И РАЗМЕРЫ

МАССА (СО СТАНДАРТНОЙ ПЛИТОЙ)	18 000 кг
A ДЛИНА РАБОЧАЯ	6400 мм
B ДЛИНА ТРАНСПОРТНАЯ	6145 мм
C ОПОРНАЯ ДЛИНА ГУСЕНИЦЫ	2900 мм
D ДЛИНА БУНКЕРА	2125 мм
E ВЫСОТА РАБОЧАЯ	3900 мм
F ВЫСОТА ТРАНСПОРТНАЯ	3100 мм
G ВЫСОТА (БЕЗ ТЕНТА)	2845 мм
H ВЫСОТА ВЫГРУЗКИ	492 мм
I ШИРИНА (С ОТКРЫТЫМ БУНКЕРОМ)	3400 мм
J ШИРИНА ТРАНСПОРТНАЯ	2550 мм
K ШИРИНА КОЛЕИ	1990 мм
L УГЛЫ СВЕСА	15°

ХАРАКТЕРИСТИКИ И ПРОИЗВОДИТЕЛЬНОСТЬ

ТОЛЩИНА УКЛАДКИ (МАКС.)	310 мм
ТЕОРЕТИЧЕСКАЯ ПРОИЗВОДИТЕЛЬНОСТЬ УКЛАДКИ	650 т/ч
СКОРОСТЬ УКЛАДКИ (МАКС.)	30 м/мин
ТРАНСПОРТНАЯ СКОРОСТЬ (МАКС.)	4 км/ч

ГУСЕНИЦЫ

ОПОРНАЯ ДЛИНА ГУСЕНИЦЫ	2900 мм
ШИРИНА ГУСЕНИЦ (НАКЛАДКИ)	320 мм
ТРАНСМИССИЯ	Гидростатическая

ВЫГЛАЖИВАЮЩИЕ ПЛИТЫ

	STV 5100 G	STV 5100 E	STV 6000 G	STV 6000 E
БАЗОВАЯ ШИРИНА	2.55 м	2.55 м	3.00 м	3.00 м
ШИРИНА С ГИДРАВЛИЧЕСКИМ УДЛИНЕНИЕМ	5.10 м	5.10 м	6.00 м	6.00 м
МАКС. РАБОЧАЯ ШИРИНА	8.80 м	8.80 м	9.00 м	9.00 м
СИСТЕМА НАГРЕВА	Газовая (СПГ)	Электрическая	Газовая (СПГ)	Электрическая
ТИП ВЫГЛАЖИВАЮЩЕЙ ПЛИТЫ	Вибрация и трамбующий брус	Вибрация и трамбующий брус	Вибрация и трамбующий брус	Вибрация и трамбующий брус

СИСТЕМА ПОДАЧИ МАТЕРИАЛА

ЕМКОСТЬ ЗАГРУЗОЧНОГО БУНКЕРА	13 т
ВЫСОТА ВЫГРУЗКИ ПО ЦЕНТРУ (С ЗАСЛОНКОЙ)	555 мм
ШИРИНА БУНКЕРА, ВНУТРЕННЯЯ	3292 мм
ТИП КОНВЕЙЕРА	Двойной, с независимым приводом, реверсивный
ШИРИНА КОНВЕЙЕРА	2 × 655 мм
УПРАВЛЕНИЕ КОНВЕЙЕРОМ	Автоматическое с концевыми выключателями
ДИАМЕТР ШНЕКА	380 мм
УПРАВЛЕНИЕ ШНЕКА	Автоматическое (ультразвуковые датчики)
РЕГУЛИРОВКА ВЫСОТЫ ШНЕКА	250 мм (механическая)

ДВИГАТЕЛЬ

МОДЕЛЬ ДВИГАТЕЛЯ	Cummins QSB 6.7 - C173
НОМИНАЛЬНАЯ МОЩНОСТЬ ПРИ 2200 ОБ/МИН	129 кВт
ЭКОЛОГИЯ	Stage IIIA (T3)
НАПРЯЖЕНИЕ БОРТОВОЙ СЕТИ	24 В
ЕМКОСТЬ ТОПЛИВНОГО БАКА	320 л

ПОСТ ОПЕРАТОРА

КОНСОЛЬ ОПЕРАТОРА	Смещаемая, наклоняемая, устанавливаемая в любое положение
ПАНЕЛЬ УПРАВЛЕНИЯ	Традиционное управление (тумблеры)
ПЛАТФОРМА	Смещаемые в продольном направлении, поворотные сиденья
КРЫША	Навес с интегрированными рабочими фонарями