

# AFT 600-3

ТЯЖЁЛЫЙ ГУСЕНИЧНЫЙ  
АСФАЛЬТОУКЛАДЧИК  
ПРЕМИУМ-КЛАССА



## БОЛЬШОЙ ВЫСОКОТЕХНОЛОГИЧНЫЙ АСФАЛЬТОУКЛАДЧИК

Гусеничный асфальтоукладчик AFT 600-3 использует современные технологии, чтобы сделать укладку дорожного покрытия более производительной, эффективной и прибыльной. Интеллектуальная система управления обеспечивает всесторонний мониторинг асфальтоукладчика. Используемый интерфейс пользователя делает панель управления интуитивно понятной, а технологии — доступными для оператора. Передвижная платформа оператора с консолью управления, устанавливаемая в любом желаемом положении, обеспечивает полный контроль над процессом.

### СОВЕРШЕННЫЕ ТЕХНОЛОГИИ

- Система Pavemanager 2.0 ведет мониторинг параметров укладки в реальном времени
- Автоматическое программирование поперечного и продольного уклона
- Функция сохранения настроек выглаживающей плиты, шнека и положения рабочего органа при укладке (опция SetAssist)
- Эффективная концепция привода снижает эксплуатационные затраты

### ТЯГОВОЕ УСИЛИЕ

- Длинные, широкие гусеницы для оптимального сцепления и плавного хода
- Большое число роликов внутри гусениц улучшает маневренность на виражах
- Длина гусениц — 2,9 м
- Гусеничные накладки шириной 320 мм разработаны специально для асфальтоукладчиков

### ПРЕВОСХОДНАЯ ТЕХНОЛОГИЯ ВЫГЛАЖИВАЮЩЕЙ ПЛИТЫ

- Широкий выбор вариантов выглаживающих плит
- Возможность использовать выглаживающие плиты с высокой степенью уплотнения
- Газовый или электрический нагрев
- Максимальная рабочая ширина — 9 м с механическими уширителями
- Жесткость благодаря концепции с 4-мя направляющими
- Легкость регулировки угла атаки с помощью рычага Flexilever
- Одна рукоятка для регулировки высоты и угла бокового щитка

### ПОДАЧА МАТЕРИАЛА

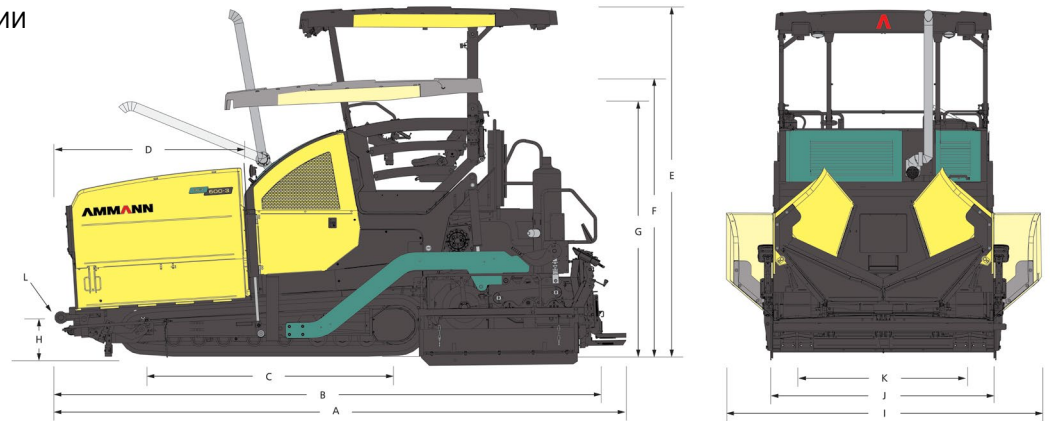
- Бункер большой емкости для снижения сегрегации
- Дополнительные откидные заслонки в передней части бункера (опция)
- Два независимых реверсивных ленточных конвейера шириной 655 мм
- Минимальная ширина редуктора шнека
- Ультразвуковые датчики в шнековой камере

### ОБЛАСТИ ПРИМЕНЕНИЯ

- Федеральные трассы
- Скоростные шоссе
- Сельские дороги
- Городские улицы
- Строительные площадки
- Большие площади и дворы

**AMMANN**

ТЕХНИЧЕСКИЕ СПЕЦИФИКАЦИИ  
AFT 600-3  
ТЯЖЁЛЫЙ ГУСЕНИЧНЫЙ  
АСФАЛЬТОУКЛАДЧИК  
ПРЕМИУМ-КЛАССА



### МАССА И РАЗМЕРЫ

МАССА (СО СТАНДАРТНОЙ ПЛИТОЙ)	18 500 кг
A ДЛИНА РАБОЧАЯ	6400 мм
B ДЛИНА ТРАНСПОРТНАЯ	6145 мм
C ОПОРНАЯ ДЛИНА ГУСЕНИЦЫ	2900 мм
D ДЛИНА БУНКЕРА	2125 мм
E ВЫСОТА РАБОЧАЯ	3900 мм
F ВЫСОТА ТРАНСПОРТНАЯ	3100 мм
G ВЫСОТА (БЕЗ ТЕНТА)	2845 мм
H ВЫСОТА ВЫГРУЗКИ	492 мм
I ШИРИНА (С ОТКРЫТЫМ БУНКЕРОМ)	3400 мм
J ШИРИНА ТРАНСПОРТНАЯ	2550 мм
K ШИРИНА КОЛЕИ	1990 мм
L УГЛЫ СВЕСА	15°

### ХАРАКТЕРИСТИКИ И ПРОИЗВОДИТЕЛЬНОСТЬ

ТОЛЩИНА УКЛАДКИ (МАКС.)	310 мм
ТЕОРЕТИЧЕСКАЯ ПРОИЗВОДИТЕЛЬНОСТЬ УКЛАДКИ	650 т/ч
СКОРОСТЬ УКЛАДКИ (МАКС.)	30 м/мин
ТРАНСПОРТНАЯ СКОРОСТЬ (МАКС.)	4 км/ч

### ГУСЕНИЦЫ

ОПОРНАЯ ДЛИНА ГУСЕНИЦЫ	2900 мм
ШИРИНА ГУСЕНИЦ (НАКЛАДКИ)	320 мм
ТРАНСМИССИЯ	Гидростатическая

### ВЫГЛАЖИВАЮЩИЕ ПЛИТЫ

	STV 5100 G	STV 5100 E	STV 6000 G	STV 6000 E	STVN 5100 E	STVN 6000 E
БАЗОВАЯ ШИРИНА	2.55 м	2.55 м	3.00 м	3.00 м	2.55 м	3.00 м
ШИРИНА С ГИДРАВЛИЧЕСКИМ УДЛИНЕНИЕМ	5.10 м	5.10 м	6.00 м	6.00 м	5.10 м	6.00 м
МАКС. РАБОЧАЯ ШИРИНА	8.80 м	8.80 м	9.00 м	9.00 м	8.10 м	9.00 м
СИСТЕМА НАГРЕВА	Газовая (СПГ)	Электрическая	Газовая (СПГ)	Электрическая	Электрическая	Электрическая
ТИП ВЫГЛАЖИВАЮЩЕЙ ПЛИТЫ	Вибрация + трамбующий брус	Вибрация + трамбующий брус	Вибрация + трамбующий брус	Вибрация + трамбующий брус	Выглаживающая плита с высокой степенью уплотнения	Выглаживающая плита с высокой степенью уплотнения

### СИСТЕМА ПОДАЧИ МАТЕРИАЛА

ЕМКОСТЬ ЗАГРУЗОЧНОГО БУНКЕРА	13 т
ВЫСОТА ВЫГРУЗКИ ПО ЦЕНТРУ (С ЗАСЛОНКОЙ)	555 мм
ШИРИНА БУНКЕРА, ВНУТРЕННЯЯ	3292 мм
ТИП КОНВЕЙЕРА	Двойной, с независимым приводом, реверсивный
ШИРИНА КОНВЕЙЕРА	2 × 655 мм
УПРАВЛЕНИЕ КОНВЕЙЕРОМ	Автоматическое с концевыми выключателями
ДИАМЕТР ШНЕКА	380 мм
УПРАВЛЕНИЕ ШНЕКА	Автоматическое (ультразвуковые датчики)
РЕГУЛИРОВКА ВЫСОТЫ ШНЕКА	250 мм (гидравлическая)

### ДВИГАТЕЛЬ

МОДЕЛЬ ДВИГАТЕЛЯ	Cummins QSB 6.7 - C173
НОМИНАЛЬНАЯ МОЩНОСТЬ ПРИ 2200 ОБ/МИН	129 кВт
ЭКОЛОГИЯ	Stage IIIA (T3), Stage IV (T4f)
НАПРЯЖЕНИЕ БОРТОВОЙ СЕТИ	24 В
ЕМКОСТЬ ТОПЛИВНОГО БАКА	320 л

### ПОСТ ОПЕРАТОРА

КОНСОЛЬ ОПЕРАТОРА	Смещаемая, наклоняемая, устанавливаемая в любое положение
ПАНЕЛЬ УПРАВЛЕНИЯ	Pave Manager 2.0 (PLC)
ПЛАТФОРМА	Смещаемая платформа (500 мм влево или вправо)
КРЫША	Навес с интегрированными рабочими фонарями